

Habasit ABT, Inc.
Бесшовные ленты
4022

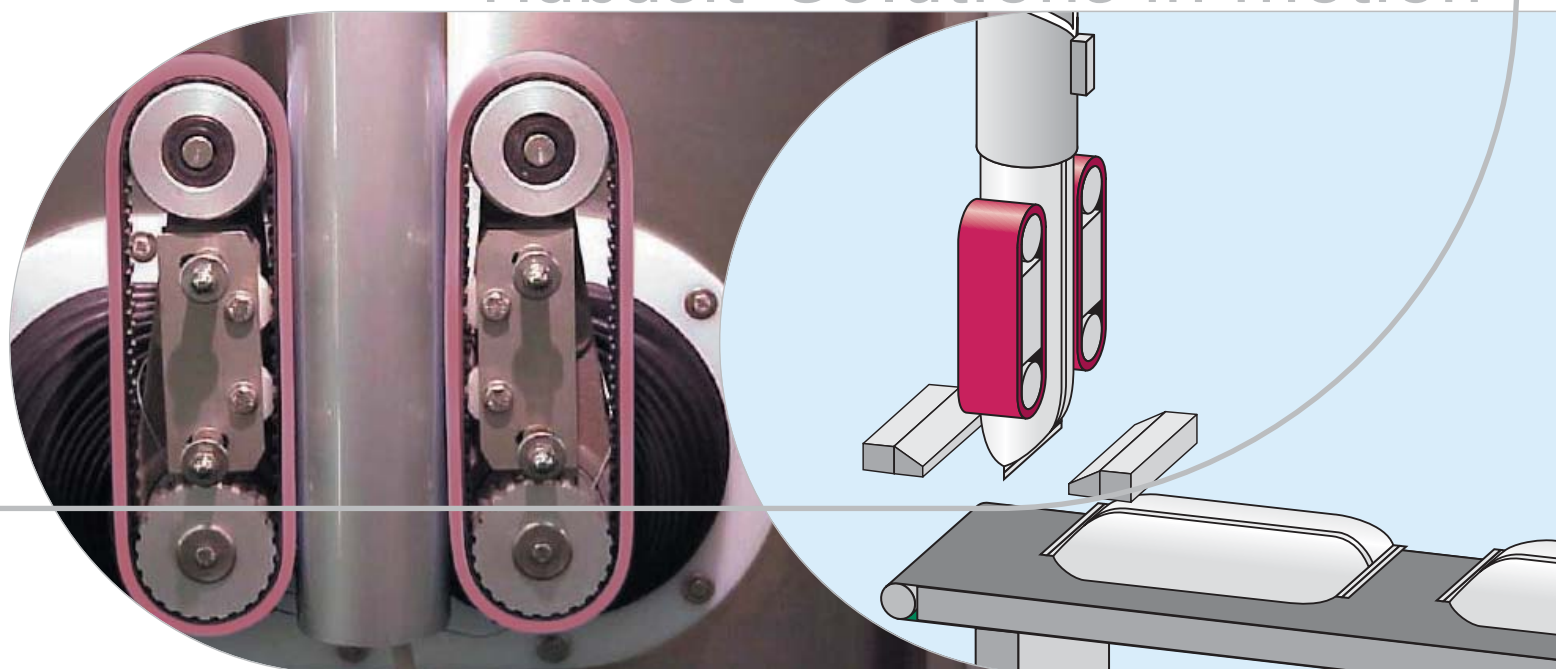


GRABBER™

Серия FFS

Вертикальная формовочно-
фасовочно-упупорочная система

Habasit–Solutions in motion



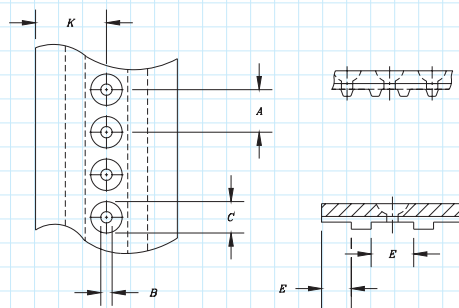
Предназначено для программы Excel ПРОВЕРКА НА ПОЛЯХ!

Преимущества продукции
фирмы **Хабазит**:

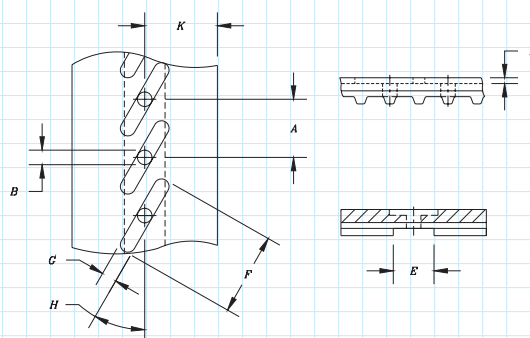
- **35А Природный каучук красного цвета для отличного сцепления**
- **Нижний слой зубчатого ремня для точного хода**
- **Бесшовное покрытие для равномерного износа**
- **Точная обработка для получения хорошего вакуума**
- **Отличное свойство упругости препятствует образованию трещин и разрывов**
- **Отсутствие соединения внахлестку для повышения надежности**
- **Неотвердевающая поверхность каучука препятствует скольжению**
- **Материал однородного абляционного покрытия для постоянного сцепления**
- **Исключительное сцепление с отличной износоустойчивостью**

Долгий срок службы!

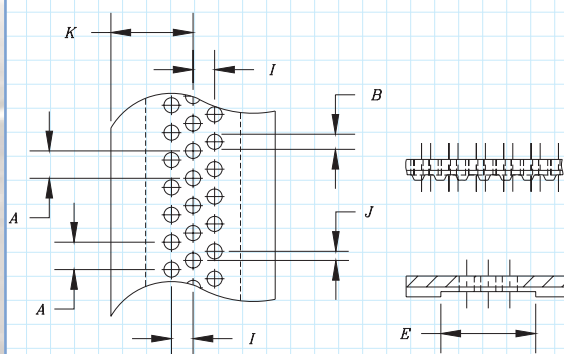
Утопленный, желобки на распределит. стороне



Диагональные бороздки, желобки на распределит. стороне



Перфорированный (3 ряда), желобки на распределит. стороне



Указатель номеров сменных деталей изготовителей комплексного оборудования

Список изготовителей

| ИКО | Номер изготовителя | Размер | Тип | Материал покрытия | Примечания |
|---------------------|----------------------|------------------------|-----------------------------|-----------------------------|---|
| AppacAstro | | 50T10-700 x 4.5mm | VFAA001H04 | 35A Природный каучук красн. | Желобки только на распределит.стороне |
| Robert Bosch | 8 101 825 307 | 50T10-920 x 4.5mm | VFBO001H04 | 35A Природный каучук красн. | Диагональные бороздки, желобки на распределит.стороне |
| Verpakkingsmachines | 8 101 857 314 | 50T10-920 x 4.5mm | VFBO002H04 | 35A Природный каучук красн. | Диагональные бороздки, желобки на распределит.стороне |
| | | 50T10-920 x 4.5mm | VFBO006H04 | 35A Природный каучук красн. | Горизонт.бороздки, желобки на распределит.стороне |
| | | 37T10-920 x 4.5mm | VFBO007H04 | 35A Природный каучук красн. | Горизонт.бороздки, желобки на распределит.стороне |
| Fuji Machinery | GB109001 | 40-S8M-632 x 4.0mm | VFFJ001H04 | 35A Природный каучук красн. | Перфорированный, желобки на распределит.стороне |
| Hayssen | 10197A0485 | 24 x 606 x 6.2mm | VFHA001H04 | 35A Природный каучук красн. | |
| | 10197A0540 | 24 x 708 x 6.2mm | VFHA002H04 | 35A Природный каучук красн. | |
| | 10197A0616 | 280XL094 x 6.4mm | VFHA003H04 | 35A Природный каучук красн. | |
| | 10197A0615 | 280XL044 x 6.4mm | VFHA004H04 | 35A Природный каучук красн. | |
| Ilapak | 1E-520A | 270L100 x 7.0mm | VFSI001H04 | 35A Природный каучук красн. | |
| | CM17000003 | 270L100 x 9.5mm | VFSI002H04 | 35A Природный каучук красн. | |
| | CM17000015 | 50T10-530 x 3.0mm | VFSI003H04 | 35A Природный каучук красн. | Диагональные бороздки, желобки на распределит.стор. |
| | CM17000024 | 50T10-720 x 3.0mm | VFSI004H04 | 35A Природный каучук красн. | Диагональные бороздки, желобки на распределит.стор. |
| | CM17000028 | 50T10-440 x 6.35mm | VFSI005H04 | 35A Природный каучук красн. | |
| | CM17000045 | 25T10-560 x 6.35mm | VFSI006H04 | 35A Природный каучук красн. | |
| | CM17000048 | 50T10-720 x 3.0mm | VFSI007H04 | 35A Природный каучук красн. | Вертикальные бороздки, желобки на распределит.стор. |
| | CM17000050 | 50T10-530 x 3.0mm | VFSI008H04 | 35A Природный каучук красн. | Вертикальные бороздки, желобки на распределит.стор. |
| CM17000061 | 25T10-440 x 6.35mm | VFSI009H04 | 35A Природный каучук красн. | | |
| Iman Pack | | 300H200 x 8.0mm | VFIP001H04 | 35A Природный каучук красн. | |
| Ishida | 03-5-044 | 255H150 x 3.0mm | VFIS001H04 | 35A Природный каучук красн. | Перфорированный, желобки на распределит.стор. |
| Kiiklok-Woodman | 013756P | 240XL150 x 6mm | VFWK001H04 | 35A Природный каучук красн. | |
| Mesoma | 15.02.04.10.011.4 | 26T10-630 x 6mm | VFME001C01 | 55A Природный каучук зелен. | Утопленный, желобки на распределит.стор. |
| | 15.02.04.29.003.4 | 58T10-630 x 6mm | VFME002C01 | 55A Природный каучук зелен. | Перфорированный, желобки на распределит.стороне |
| | 15.02.04.23.002.4 | 26T10-630 x 6mm | VFME003C01 | 55A Природный каучук зелен. | Перфорированный, желобки на распределит.стороне |
| | 15.02.04.95.016.4 | 50T10-630 x 6mm | VFME004C01 | 55A Природный каучук зелен. | Утопленный, желобки на распределит.стороне |
| | 15.02.04.11.003.4 | 26T10-630 x 6mm | VFME005H04 | 35A Природный каучук красн. | Перфорированный, желобки на распределит.стороне |
| | 15.02.04.11.002.4 | 26T10-630 x 6mm | VFME003H04 | 35A Природный каучук красн. | Перфорированный, желобки на распределит.стороне |
| | 15.02.04.25.001.4 | 26T10-630 x 6mm | VFME001H04 | 35A Природный каучук красн. | Утопленный, желобки на распределит.стороне |
| | 15.02.04.11.023.4 | 58T10-630 x 6mm | VFME002H04 | 35A Природный каучук красн. | Перфорированный, желобки на распределит.стороне |
| | 15.02.04.02.015.4 | 225L100 x 6mm | VFME006H04 | 35A Природный каучук красн. | |
| 15.02.04.19.001.4 | 225L100 x 6mm | VFME007C01 | 55A Природный каучук зелен. | | |
| X-110-M-007-00 | 330H300 x 6.5mm | VFME008H04 | 35A Природный каучук красн. | | |
| Package Machinery | | 3.00" x 35.00" x .160" | VFPM001H04 | 35A Природный каучук красн. | Перфорированный (3 ряда) |
| | | 3.00" x 35.00" x .160" | VFPM002H04 | 35A Природный каучук красн. | Перфорированный (5 рядов) |
| Ricciarelli | | 45 x 465 x 12.00mm | VFRI001H04 | 35A Природный каучук красн. | |
| Rovema | 1.010.04.2.018.23 | 50T10-630 x 6mm | VFRV001H04 | 35A Природный каучук красн. | Желобки только на распределит.стороне |
| | 1.207.04.1.002.00 | 50T10-630 x 4.5mm | VFRV002H04 | 35A Природный каучук красн. | Утопленный, желобки на распределит.стороне |
| | 1.200.04.1.047.00 | 50T10-630 x 6.2mm | VFRV003H04 | 35A Природный каучук красн. | |
| | 1.010.04.2.137.23 | 50T10-630 x 4.5mm | VFRV004H04 | 35A Природный каучук красн. | Утопленный, желобки на распределит.стороне |
| | 1.207.04.1.014.01 | 30T10-630 x 4.5mm | VFRV005H04 | 35A Природный каучук красн. | Утопленный, желобки на распределит.стороне |
| | 1.010.04.2.138.23 | 29T10-630 x 6.4mm | VFRV006H04 | 35A Природный каучук красн. | Желобки только на распределит.стороне |
| Sandiacre | 1226BL | 225L094 x 6.5mm | VFSD001H04 | 35A Природный каучук красн. | |
| | BA 137200 | 270L098 x 4.5mm | VFSD002H04 | 35A Природный каучук красн. | Диагональные бороздки, желобки на распределит.стороне |
| | BA 137200 | 270L098 x 4.5mm | VFSD003H04 | 35A Природный каучук красн. | Диагональные бороздки, желобки на распределит.стороне |
| Simionato | | 255L150 x 8.00mm | VFSM001H04 | 35A Природный каучук красн. | |
| Stiavelli | 11454D | 50T10-630 x 4.5mm | VFST001H04 | 35A Природный каучук красн. | Горизонт.бороздки, желобки на распределит.стороне |
| TNA | | 368L051 x 4.5mm | VFTN001E04 | 60A Природный каучук черн. | Перфорированный |
| | | 368L051 x 4.5mm | VFTN002E04 | 60A Природный каучук черн. | Утопленный |
| Triangle Packaging | 03-326-05 | 340XL178 x .080" | VFTR001P01 | 40A Бесцв. полиуретан | Диагональные бороздки, желобки на распределит.стороне |
| Volpak | 101B.0402.00.006.003 | 50T10-630 x 4.5mm | VFVO001H04 | 35A Природный каучук красн. | Желобки на распределит.стороне |
| | 101A.0402.00.006.003 | 50T10-630 x 4.5mm | VFVO002H04 | 35A Природный каучук красн. | Утопленный, желобки на распределит.стороне |

О размерах, свойствах и производителях, не указанных выше, проконсультируйтесь в фирме Хабазит.

Австрия

Habasisit GmbH, Wien
Phone +43 1 690 66
www.habasisit.at

Бельгия

Habasisit Belgium N.V., Zaventem
Phone +32 2 725 04 30
www.habasisit.be

Канада

Habasisit Canada, Ltd. Oakville
Phone +1 905 827 41 31
www.habasisit.ca

Китай

Habasisit East Asia Ltd.,
Hong Kong
Phone +852 2145 0150
www.habasisit.com

Чехия

Habasisit Bohemia spol.s r.o., Brno
Phone +420 5 41 421 651
www.habasisit.cz

Франция

Habasisit France S.A., Mulhouse
Phone +33 389 33 89 03
www.habasisit.fr

Германия

Habasisit GmbH, Eppertshausen
Phone +49 6071 969 0
www.habasisit.de

Венгрия

Habasisit Hungaria Kft., Esztergom
Phone +36 33 510 610
www.habasisit.hu

Индия

Habasisit-Iakoka Pvt. Ltd.
Coimbatore
Phone +91 422 262 78 79
www.habasisitiakoka.com

Италия

Habasisit Italiana S.p.A., (Milano)
Cesano Boscone
Phone +39 0438 911 444
www.habasisit.it

Япония

Habasisit Nippon Co. Ltd.,
Yokohama
Phone +81 45 476 03 71
www.habasisit.co.jp

Латвия

Habasisit Baltic SIA, Daugavpils
Phone +371 54 074 88
www.habasisit.at

Нидерланды

Habasisit Netherlands BV, Nijkerk
Phone +31 33 247 20 30
www.habasisit.nl

Норвегия

Habasisit Norge A/S, Oslo
Phone +47 22 90 92 80
www.habasisit.se

Румыния

Habasisit Import/Export Romania
SRL, Bucuresti
Phone +40 21 323 95 65
www.habasisit.at

Сингапур

Habasisit Far East Pte. Ltd.,
Singapore
Phone +65 6 862 55 66
www.habasisit.com.sg

Испания

Habasisit Hispanica S.A.,
Barbera del Valles
Phone +34 93 719 19 12
www.habasisit.com

Швеция

Habasisit AB, Hindas
Phone +46 301 226 00
www.habasisit.se

Швейцария

Habasisit AG, Reinach
Phone +41 61 715 15 75
www.habasisit.ch

Тайвань

Habasisit East Asia Ltd.,
Tucheng City, Taipei Hsien
Phone +886 2 8261 8330
www.habasisit.com

Украина

Habasisit Ukraina, Vinnica
Phone +38 0432 53 60 78
or +38 0432 53 67 38
www.habasisit.at

Великобритания

Charles Walker Ltd.,
Bingley
Phone +44 1274 560211
www.charleswalker.co.uk

Великобритания

Habasisit (UK) Ltd., Corby
Phone +44 1536 40 23 40
www.habasisit.co.uk

США

Habasisit ABT Inc., Middletown
Phone +1 860-632-2211
www.habasisitabt.com

США

Habasisit Belting Inc., Suwanee
Phone +1 678-288-3600
www.habasisitusa.com

Ответственность за качество выпускаемой продукции / указания по применению
Если рекомендации по поводу выбора и использования продуктов фирмы
Хабазит идут не от торговых представителей фирмы Хабазит, покупатель сам
несет ответственность за правильный выбор и использование продуктов
фирмы Хабазит, а также связанную с этим безопасность. Вся информация
носит рекомендательный характер. Ее следует принять к сведению. За способы
применения в других целях не дается никаких гарантий или обязательств.
Приведенные здесь данные получены в условиях лабораторных опытов
в нешироких масштабах, которые могут не соответствовать условиям
производства в промышленном применении. Без предварительного
объявления могут быть введены изменения ввиду получения новых данных.

ТАК КАК УСЛОВИЯ ЭКСПЛУАТАЦИИ НЕ НАХОДЯТСЯ ПОД КОНТРОЛЕМ
ФИРМЫ ХАБАЗИТ ИЛИ ДОЧЕРНИХ ПРЕДПРИЯТИЙ, МЫ НЕ МОЖЕМ ДАТЬ
ГАРАНТИЮ НА ПРИГОДНОСТЬ И ТЕХНОЛОГИЧНОСТЬ НАЗВАННЫХ ЗДЕСЬ
ПРОДУКТОВ. ЭТО ДЕЙСТВИТЕЛЬНО ТАКЖЕ ДЛЯ РЕЗУЛЬТАТА ТЕХНОЛОГИИ /
МОЩНОСТИ / ГОТОВОГО ПРОДУКТА И ВОЗМОЖНЫХ ДЕФЕКТОВ,
ПОВРЕЖДЕНИЙ, ПОСЛЕДУЮЩИХ ПОВРЕЖДЕНИЙ И ДАЛЬНЕЙШИХ
ПОСЛЕДСТВИЙ.



Habasisit ABT Inc.
150 Industrial Park Road
Middletown, CT 06457
www.habasisitabt.com
Telephone: 860-632-2211
Fax: 860-632-1710
Toll Free: 800-522-2358

Головной офис
Habasisit AG
CH-4153 Reinach-Basel
Phone +41 61 715 15 15
Fax +41 61 715 15 55
E-mail info@habasisit.com
www.habasisit.com

Registered trade marks
4022BRO.SEB-ru0108AUT